

Gamma cottura modulare
Base freezer con 2 cassetti grandi
GN 1/1, temp. -15-20°C, da 1200
mm, gas R290

ARTICOLO N° _____

MODELLO N° _____

NOME _____

SIS # _____

AIA # _____



372294 (Z7TTECOMIN)

Base freezer con 2 cassetti
grandi GN 1/1, temp. -15-20°
C, da 1200 mm, gas R290

Descrizione

Articolo N° _____

Gruppo refrigerante incorporato. Temperature da -15 a -20°C. Può essere installata sotto le unità top della linea di cottura EVO700. Piedini regolabili in altezza da 150 a 200 mm. Pannelli esterni in acciaio inox con finitura Scotch Brite. Piano di lavoro in acciaio inox stampato in un unico pezzo (spessore 1,5 mm). Bordi laterali a taglio laser ad angolo retto per una perfetta giunzione con altre unità. Evaporazione automatica della condensa di sbrinamento.

Gas refrigerante R290.

Approvazione: _____

Caratteristiche e benefici

- L'unità può essere installata sotto i modelli top della linea 700.
- Guide antiribaltamento per contenitori GN 1/1.
- Circolazione forzata dell'aria per una veloce fase di raffreddamento ed un'uniforme distribuzione della temperatura.
- I bordi laterali ad angolo retto eliminano le possibili infiltrazioni tra le unità.
- Evaporazione automatica: la condensa viene evaporata automaticamente grazie alle resistenze elettriche nel contenitore di scarico condensa.
- Temperatura regolabile da -15°C a -20°C per lo stoccaggio di carne, pesce e latticini.
- Adatto per contenitori GN.
- Progettata per l'installazione sul blocco di cottura modulare.
- Temperatura variabile da -15 °C a -22 °C per carne, pesce e latticini.

Costruzione

- Costruzione in acciaio inox con finitura Scotch Brite a garanzia di elevati livelli di igiene.
- Compressore incorporato.
- Accesso frontale a tutti i componenti.
- [NOT TRANSLATED]

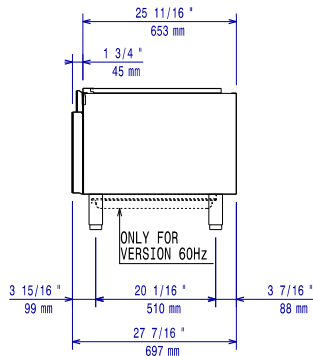
Sostenibilità

- Privo di CFC e HCFC (tipo di refrigerante ecologico: R290)

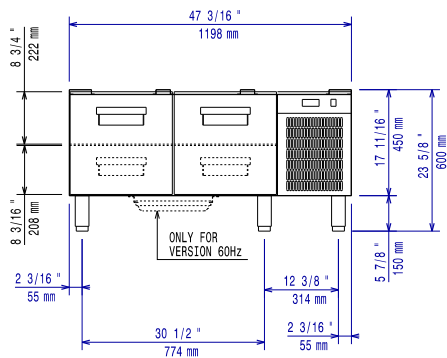
Accessori opzionali

- Kit piedini flangiati PNC 206136
- Zoccolatura frontale per installazioni su zoccolo in cemento, 1200 mm PNC 206151
- Zoccolatura frontale per funzioni da 1200 mm PNC 206178
- Kit 4 piedini per installazioni su zoccolo in cemento (non adatti per la griglia monoblocco Evo900) PNC 206210
- Kit pannelli per copertura vano tecnico per installazione top su base PNC 206248
- 2 zoccolature laterali PNC 206249
- 2 zoccolature laterali per installazioni su zoccolo in cemento PNC 206265
- 2 pannelli per copertura laterale (altezza 700 mm, profondità 700 mm) PNC 206319
- Kit 2 cassette per base refrigerata PNC 206348
- Kit installazione su ruote/piedini da 1200 mm PNC 206368
- Kit installazione su ruote/piedini da 1600 mm PNC 206369
- Pannello per copertura posteriore da 1200 mm PNC 206376
- Kit 6 ruote, di cui 3 con freno (ordinare insieme al kit di installazione su ruote/piedini) PNC 206432

Fronte

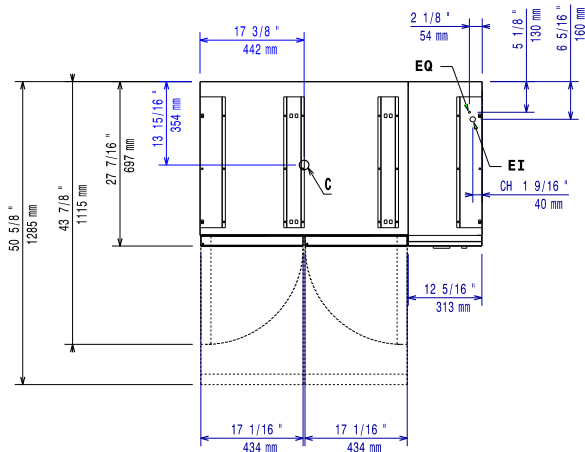


Lato



EI = Connessione elettrica

Alto



Elettrico

Tensione di alimentazione:	220-230 V/1N ph/50 Hz
Potenza installata max:	0.5 kW
Watt totali:	0.5 kW
Tipo di spina:	CE-SCHUKO

Informazioni chiave

Dimensioni esterne, larghezza:	1200 mm
Dimensioni esterne, profondità:	700 mm
Dimensioni esterne, altezza:	600 mm
Peso netto:	95 kg
Peso imballo:	108 kg
Altezza imballo:	820 mm
Larghezza imballo:	1300 mm
Profondità imballo:	800 mm
Volume imballo:	0.85 m ³
Capacità lorda:	120 lt

Sostenibilità

Tipo di refrigerante:	R290
Peso refrigerante:	90 g